

SUPER FAST-CLEAN



UGELLO SUPER FAST-CLEAN

Art. 18270: SUPER FAST-CLEAN
base UE 11/16x16

Art. 18280: GUARNIZIONE

ATTENZIONE!

- Compatibile con tutte le pistole Airless
- Rapido rimpiazzo dell'ugello di lavoro
- Pulizia facile e sicura
- Massima pressione di lavoro 350 bar (5075 psi)
- Lunga durata dell'inserto in carburo di tungsteno
- Finitura eccellente
- **NON** posizionare mani e dita davanti all'ugello.
- **NON** puntare la pistola verso se stessi o verso qualche altra persona.
- **Scaricare la pressione nella pistola ed usare le opportune sicurezze quando l'operatore non lavora**
- **NON** tagliare o manomettere le opportune protezioni dell'apparecchiatura

*Cod. ugello-angolo	Ø pollici	Ø mm	Tip. prodotti	Filtro cons.
SFC07-20	0,007"	0,18	Vernici trasparenti e pigmentate,	Rosso 200 M
SFC07-40	0,009"	0,23		
SFC09-40				
SFC11-20	0,011"	0,28	Vernici nitro, smalti fini	Giallo 100 M
SFC11-40				
SFC13-20	0,013"	0,33	sintetiche e poliuretatiche	
SFC13-40				
SFC13-60				
SFC15-20	0,015"	0,38	Antruggini	
SFC15-40				
SFC15-60				
SFC17-20	0,017"	0,43		
SFC17-40				
SFC17-60				
SFC19-20	0,019"	0,48	Fondi, zinco inorganico, idropitture	Bianco 60 M
SFC19-40				
SFC19-60				
SFC21-20	0,021"	0,53		
SFC21-40				
SFC21-60				
SFC23-20	0,023"	0,58		
SFC23-40				
SFC23-60				
SFC25-20	0,025"	0,63	Tixotropici, stucchi a spruzzo,	
SFC25-40			alto solido,	
SFC25-60			vernici con colle, vernici riempitivi	
SFC27-20	0,027"	0,68		
SFC27-40				
SFC27-60				
SFC27-80				
SFC29-20	0,029"	0,74		
SFC29-40				
SFC29-60				
SFC29-80				
SFC31-40	0,031"	0,79		
SFC31-60				
SFC31-80				
SFC33-40	0,033"	0,83		
SFC33-60				
SFC33-80				
SFC35-40	0,035"	0,89		
SFC37-40	0,037"	0,94		
SFC39-40	0,039"	1,00		
SFC39-60				
SFC39-80				
SFC41-40	0,041"	1,05		Verde 30 M
SFC43-40	0,043"	1,10		
SFC43-60				
SFC43-80				
SFC45-60	0,045"	0,15		
SFC47-60	0,47"	1,20		
SFC51-60	0,051"	1,30		
SFC51-80				

LARIUS®

Transfer - Extrusion - Injection pumps - Paint spraying equipment

www.larius.eu



PISTOLA AUTOMATICA LA96

II 2 G Ex h IIB T6 Gb CE

LA 96 (ALLUMINIO)

RIF. 11701

LA 96 INOX ENTRATA STANDARD

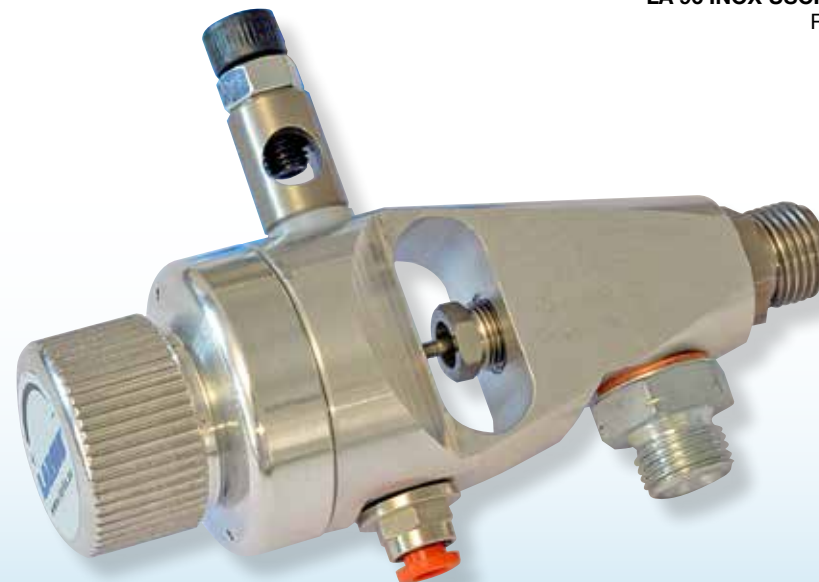
RIF. 11731

LA 96 INOX ENTRATA Gj 1/4

RIF. 11731/1

LA 96 INOX USCITA 3/8" SV.

RIF. 11760/1



LARIUS®

Transfer - Extrusion - Injection pumps - Paint spraying equipment

Made in Italy 1969

LARIUS srl

Via Antonio Stoppani 21 - 23801 Calolziocorte (LC) ITALY
TEL. +39 0341 621152 - Fax +39 0341 621243 - larius@larius.com

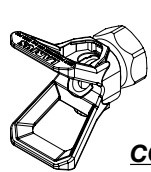
www.larius.eu



UGELLO SUPER FAST CLEAN

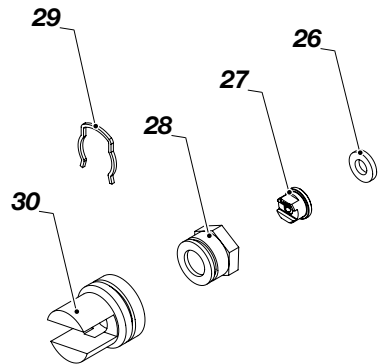


**GUARNIZIONE
COMPLETA
RIF. 18280**



**CORPO
SUPER FAST
CLEAN
RIF. 18270**

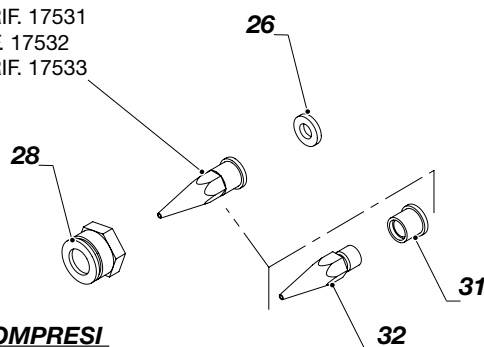
**COMPRESI NELLA
DOTAZIONE BASE
DELLE PISTOLE
LA 96 RIF. 11701
E LA 96 INOX RIF. 11760**



UGELLO ASSEMBLATO

Ø 1.5 mm RIF. 17531
Ø 1 mm RIF. 17532
Ø 2.5 mm RIF. 17533

UGELLO PER CORDOLI ESTRUSI



**N.B. NON COMPRESI
NELLA DOTAZIONE BASE**

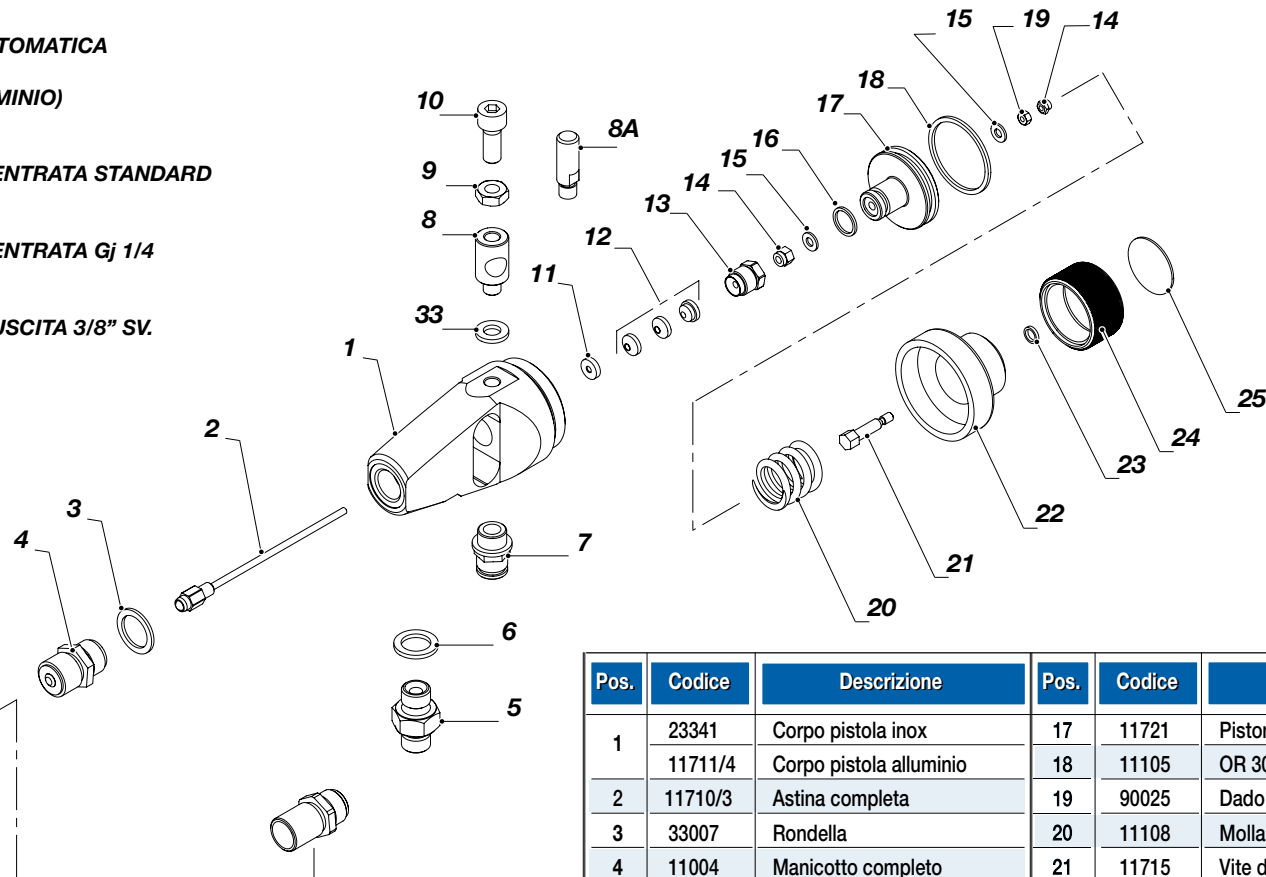
PISTOLA AUTOMATICA

**LA 96 (ALLUMINIO)
RIF. 11701**

**LA 96 INOX ENTRATA STANDARD
RIF. 11731**

**LA 96 INOX ENTRATA G₁/4
RIF. 11731/1**

**LA 96 INOX USCITA 3/8" SV.
RIF. 11760/1**



**MANICOTTO COMPLETO
PER VERSIONE LA 96 INOX 2/8"
RIF. 23336**

(NON PREVEDE L'UTILIZZO
DEL SUPER FAST CLEAN)
E DEI COMPONENTI 26-27-28-29-30
(UGELLO FISSO) E UGELLO PER
CORDOLI ESTRUSI

Pos.	Codice	Descrizione	Pos.	Codice	Descrizione
1	23341	Corpo pistola inox	17	11721	Pistone motore
	11711/4	Corpo pistola alluminio	18	11105	OR 3031
2	11710/3	Astina completa	19	90025	Dado M3
3	33007	Rondella	20	11108	Molla
4	11004	Manicotto completo	21	11715	Vite di regolazione
	3103	Nipplo G ₁ /4-G ₁ /4	22	11716	Tappo pistola
	98383	Nipplo G ₁ /4-M16x1.5	23	33013/7	OR 2021
5	3199	Nipplo G ₁ /4-M16x1.5	24	11717	Ghiera di regolazione
	33012	Rondella	25	12588	Etichetta
7	19175	Attacco rapido	26	11003	Tenuta
8	11720	Attacco maschio	27	vedi tab.	Ugello
8A	11718	Attacco femmina	28	11033	Ghiera
9	52017	Dado M8	29	11030	Molla di bloccaggio
10	34008	Vite M8x20	30	11031	Paradito
11	11712/2	Anello premi guarnizione	31	15002	Bussola porta ugello
12	11785	Pacco guarnizioni		15001	Ugello ext. Ø 1.5
13	23335/1	Vite premi stoppa		15016	Ugello ext. Ø 2
14	11027	Dado autobloccante M3	32	15017	Ugello ext. Ø 2.5
15	11714	Rondella piana Ø 3		96030	Rondella grower Ø 8
16	32015/3	OR 2043			