

SUPER FAST-CLEAN



Cod. ugello-angolo	Ø pollici	Ø mm	Tip. prodotti	Filtro cons.
SFC07-20	0,007"	0,18	Vernici trasparenti e pigmentate,	Rosso 200 M
SFC07-40				
SFC09-20	0,009"	0,23	smalti fini	
SFC09-40				
SFC11-20	0,011"	0,28	Vernici nitro,	Giallo 100 M
SFC11-40				
SFC13-20	0,013"	0,33	sintetiche e poliuretano-	
SFC13-40			niche	
SFC13-60				
SFC15-20	0,015"	0,38	Antiruggini	
SFC15-40				
SFC15-60				
SFC17-20	0,017"	0,43		
SFC17-40				
SFC17-60				
SFC19-20	0,019"	0,48	Fondi, zinco inorganico, idropitture	Bianco 60 M
SFC19-40				
SFC19-60				
SFC21-20	0,021"	0,53		
SFC21-40				
SFC21-60				
SFC23-20	0,023"	0,58		
SFC23-40				
SFC23-60				
SFC25-20	0,025"	0,63	Tixotropici, stucchi a spruzzo, alto solido, vernici con colle, vernici riempitivi	
SFC25-40				
SFC25-60				
SFC27-20	0,027"	0,68		
SFC27-40				
SFC27-60				
SFC27-80				
SFC29-20	0,029"	0,74		
SFC29-40				
SFC29-60				
SFC29-80				
SFC31-40	0,031"	0,79		
SFC31-60				
SFC31-80				
SFC33-40	0,033"	0,83		
SFC33-60				
SFC33-80				
SFC35-40	0,035"	0,89		
SFC37-40	0,037"	0,94		
SFC39-40	0,039"	1,00		
SFC39-60				
SFC39-80				
SFC41-40	0,041"	1,05		Verde 30 M
SFC43-40	0,043"	1,10		
SFC43-60				
SFC43-80				
SFC45-60	0,045"	0,15		
SFC47-60	0,47"	1,20		
SFC51-60	0,051"	1,30		
SFC51-80				

FILTRI CALCIO PISTOLA
 Art. 11039: Verde (30M)
 Art. 11038: Bianco (60M)
 Art. 11037: Giallo (100M)
 Art. 11019: Rosso (200M)



- Compatibile con tutte le pistole Airless
- Rapido rimpiazzo dell'ugello di lavoro
- Pulizia facile e sicura
- Massima pressione di lavoro 350 bar (5075 psi)
- Lunga durata dell'inserto in carburo di tungsteno
- Finitura eccellente

LARIUS®

Transfer · Extrusion · Injection pumps · Paint spraying equipment

www.larius.eu

AT300 PISTOLA AIRLESS

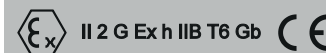
M16x1,5

Cod. 11000

Pistola professionale ad alta pressione

1/4"

Cod. 11090



Con dispositivo Super Fast-Clean

Ediz. 009 - 07/2019



LARIUS®

Transfer · Extrusion · Injection pumps · Paint spraying equipment

Made in Italy 1969

www.larius.eu



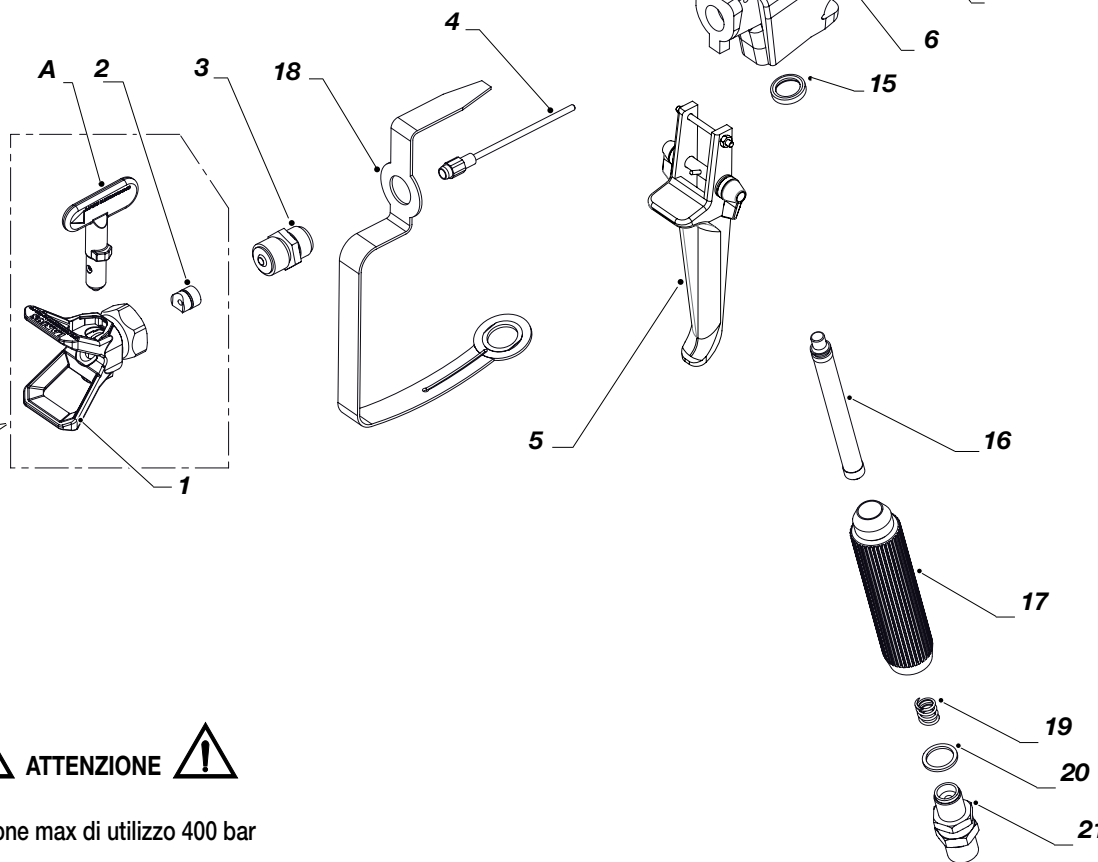
LARIUS srl

Via Antonio Stoppani 21 - 23801 Calolziocorte (LC) ITALY
 TEL. +39 0341 621152 - Fax +39 0341 621243 - larius@larius.com

AT300 PISTOLA AIRLESS

ad alta pressione

Pos.	Codice	Descrizione	Pos.	Codice	Descrizione
A	Vedi tab.*	Ugello Super Fast Clean	12	11026	Piastrina
1	18270	Corpo Super Fast Clean	13	11028	Molla
2	18280	Guarnizione Super Fast Clean	14	11029	Manopola di regolazione
3	11004	Manicotto	15	11020	Guarnizione
4	11005	Punteruolo completo	16	-	Filtro
5	11008	Grilletto pistola	17	11018	Impugnatura
6	11007	Corpo pistola	18	11006	Paramano
7	11021	Spinette	19	11017	Molla
8	11035	Molle Bauer Kit 8 pz.	20	32010	Rondella di rame
9	11023	Cuneo	21	11015	Raccordo articolato M16x1,5
10	11024	Manicotto di tenuta		10155	Raccordo articolato 1/4"
11	11025	Vite premi manicotto	22	11027	Dado autobloccante



- NON posizionare mani e dita davanti all'ugello
- NON puntare la pistola verso se stessi o verso qualche altra persona
- Scaricare la pressione nella pistola ed usare le opportune sicurezze quando l'operatore non lavora
- NON tagliare o manomettere le opportune protezioni dell'apparecchiatura

Filtro pistola: per materiali grezzi o altamente viscosi utilizzare ugelli con diametro minimo di 0,018", e consigliamo di utilizzare filtri a 50 Mesh. Per materiali fini e fluidi utilizzare filtri a 200 Mesh.

I filtri si possono pulire con un pennello e apposito liquido di pulizia. Non raschiare con utensili taglienti.

Pulizia filtro: svitare manualmente l'impugnatura della pistola (se necessario utilizzare un'apposita chiave ed estrarre completamente il filtro). Inserire il filtro nuovo come indicato nel disegno.



Pressione max di utilizzo 400 bar