

## SUPER FAST-CLEAN



### FILTROS DA EMPUNHADURA DA PISTOLA

- Art. 11039: Verde (30M)
- Art. 11038: Branco (60M)
- Art. 11037: Amarelo (100M)
- Art. 11019: Vermelho (200M)



Cód. bico-ângulo	Ø polegadas	Ø mm	Tipo produtos	Filtro acons.
SFC07-20	0,007"	0,18	Tintas transparentes e pigmentadas,	Vermelho 200 M
SFC09-40	0,009"	0,23	esmaltes,	
SFC09-20	0,009"	0,23	esmaltes,	
SFC11-20	0,011"	0,28	finos	Amarelo 100 M
SFC11-40	0,011"	0,28	Tintas à base de nitrocelulose, tintas sintéticas	
SFC13-20	0,013"	0,33	e tintas poliuretânicas	
SFC13-40	0,013"	0,33	Produtos anti-ferrugem	
SFC13-60	0,013"	0,33		
SFC15-20	0,015"	0,38		
SFC15-40	0,015"	0,38		
SFC15-60	0,015"	0,38		
SFC17-20	0,017"	0,43		
SFC17-40	0,017"	0,43		
SFC17-60	0,017"	0,43		
SFC19-20	0,019"	0,48		Branco 60 M
SFC19-40	0,019"	0,48		
SFC19-60	0,019"	0,48		
SFC21-20	0,021"	0,53	Tintas de fundo, zinco inorgânico,	
SFC21-40	0,021"	0,53	tintas à base de água	
SFC21-60	0,021"	0,53		
SFC23-20	0,023"	0,58		
SFC23-40	0,023"	0,58		
SFC23-60	0,023"	0,58		
SFC25-20	0,025"	0,63		
SFC25-40	0,025"	0,63		
SFC25-60	0,025"	0,63		
SFC27-20	0,027"	0,68	Substâncias tixotrópicas,	
SFC27-40	0,027"	0,68	estruque pulverizado,	
SFC27-60	0,027"	0,68	tintas com alto teor de sólidos,	
SFC27-80	0,027"	0,68	tintas com adição de cola e tintas com alto poder de preenchimento	
SFC29-20	0,029"	0,74		
SFC29-40	0,029"	0,74		
SFC29-60	0,029"	0,74		
SFC29-80	0,029"	0,74		
SFC31-40	0,031"	0,79		
SFC31-60	0,031"	0,79		
SFC31-80	0,031"	0,79		
SFC33-40	0,033"	0,83		
SFC33-60	0,033"	0,83		
SFC33-80	0,033"	0,83		
SFC35-40	0,035"	0,89		
SFC37-40	0,037"	0,94		
SFC39-40	0,039"	1,00		
SFC39-60	0,039"	1,00		
SFC39-80	0,039"	1,00		
SFC41-40	0,041"	1,05		Verde 30 M
SFC43-40	0,043"	1,10		
SFC43-60	0,043"	1,10		
SFC43-80	0,043"	1,10		
SFC45-60	0,045"	0,15		
SFC47-60	0,47"	1,20		
SFC51-60	0,051"	1,30		
SFC51-80	0,051"	1,30		

- Compatível com todos os modelos de pistola sem ar
- Rápida substituição do bico de trabalho
- Limpeza fácil e segura
- Pressão operacional máxima 350 bar (5075 psi)
- Longa vida útil da broca em carboneto de tungsténio
- Acabamento excelente

# LARIUS®

SAMOA Group

www.larius.com

## AT250 PISTOLA AIRLESS

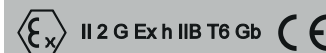
M16x1,5

Cod. 11200

## PISTOLA SEM AR de alta pressão

1/4"

Cod. 11250



# LARIUS®

SAMOA Group

LARIUS srl

Via Antonio Stoppani 21 - 23801 Calolziocorte (LC) ITALY  
TEL. +39 0341 621152 - Fax +39 0341 621243 - larius@larius.com

www.larius.com



Com dispositivo de limpeza ultra-rápida

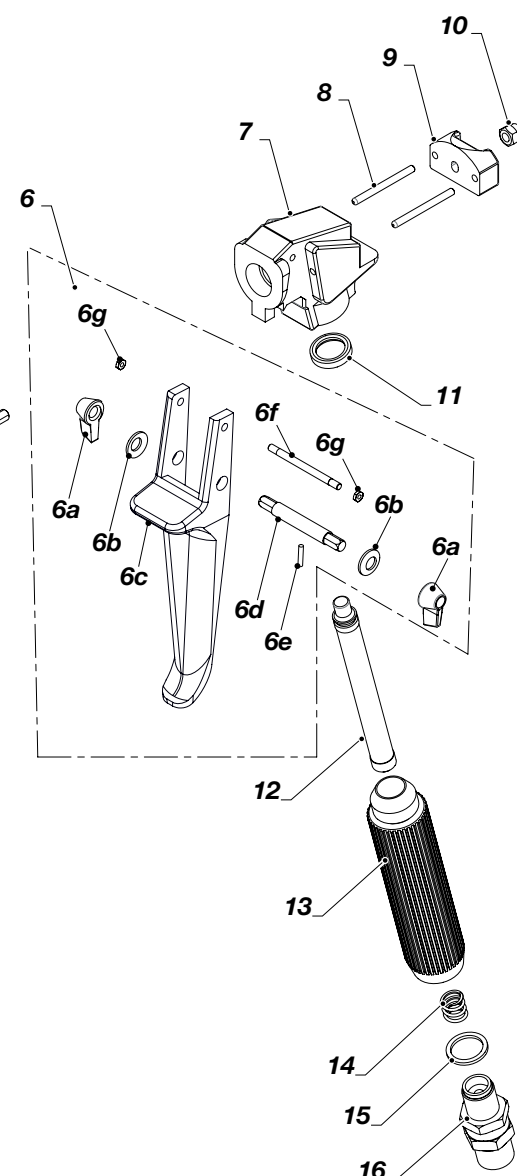
Ed. 010 - 11/2019



# AT250 PISTOLA AIRLESS

de alta pressão

Pos.	Código	Descrição	Pos.	Código	Descrição
A	Cons. tab.*	Bico de limpeza ultra-rápida	7	11206	Corpo da pistola
1	18270	Corpo de limpeza ultra-rápida	8	11207	Pino
2	18280	Guarnição de limpeza ultra-rápida	9	11208	Placa
3	11004	Luva de conexão	10	11209	Porca M5 auto-travante
4	11006	Protector de mão	11	11020	Guarnição
5	11203	Haste completa	12	11037	Filtro
6	11008	Gatilho completo	12	11038	Filtro
6a	11010	Alavanca de segurança	12	11019	Filtro
6b	11011	Anilha de travamento	13	11018	Empunhadura
6c	11014	Gatilho	14	11017	Mola
6d	11012	Perno	15	32010	Guarnição em cobre
6e	11013	Perno	16	11015	Junção articulada M16x1,5
6f	11034	Perno	16	10155	Junção articulada 1/4"
6g	11027	Porca M3			



Atenção!

- NÃO colocar os dedos e/ou as mãos na frente do bico.
- NÃO direccionar a pistola contra si mesmo ou contra outras pessoas.
- Descarregar a pressão residual na pistola e utilizar as seguranças previstas durante os períodos de inutilização.
- NÃO cortar ou adulterar as protecções instaladas no equipamento.

**Filtro de pistola:** para materiais brutos ou de alta viscosidade utilizar bicos com um diâmetro mínimo de 0,018"; aconselha-se o uso de filtros com malha de 50 Mesh. Ao processar materiais finos e fluidos, utilizar filtros com malha de 200 Mesh.

Os filtros podem ser limpos com um pincel e um produto de limpeza adequado.

Não raspar com objectos cortantes.

**Limpeza do filtro:** desaparafusar manualmente a empunhadura da pistola (se necessário, utilizar uma chave específica para extrair completamente o filtro). Inserir o novo filtro conforme mostrado na imagem.



Atenção!

Pressão max 250 bar