

SUPER FAST-CLEAN



FILTRI CALCIO PISTOLA
 Art. 11039: Verde (30M)
 Art. 11038: Bianco (60M)
 Art. 11037: Giallo (100M)
 Art. 11019: Rosso (200M)



Cod. ugello-angolo	Ø pollici	Ø mm	Tip. prodotti	Filtro cons.
SFC07-20	0,007"	0,18	Vernici trasparenti e pigmentate,	Rosso 200 M
SFC07-40			smalti fini	
SFC09-20	0,009"	0,23		
SFC09-40				
SFC11-20	0,011"	0,28	Vernici nitro,	Giallo 100 M
SFC11-40			sintetiche e poliuretatiche	
SFC13-20	0,013"	0,33		
SFC13-40				
SFC13-60				
SFC15-20	0,015"	0,38	Antiruggini	
SFC15-40				
SFC15-60				
SFC17-20	0,017"	0,43		
SFC17-40				
SFC17-60				
SFC19-20	0,019"	0,48	Fondi, zinco inorganico, idropitture	Bianco 60 M
SFC19-40				
SFC19-60				
SFC21-20	0,021"	0,53		
SFC21-40				
SFC21-60				
SFC23-20	0,023"	0,58		
SFC23-40				
SFC23-60				
SFC25-20	0,025"	0,63	Tixotropici, stucchi a spruzzo, alto solido, vernici con colle, vernici riempitivi	
SFC25-40				
SFC25-60				
SFC27-20	0,027"	0,68		
SFC27-40				
SFC27-60				
SFC27-80				
SFC29-20	0,029"	0,74		
SFC29-40				
SFC29-60				
SFC29-80				
SFC31-40	0,031"	0,79		
SFC31-60				
SFC31-80				
SFC33-40	0,033"	0,83		
SFC33-60				
SFC33-80				
SFC35-40	0,035"	0,89		
SFC37-40	0,037"	0,94		
SFC39-40	0,039"	1,00		
SFC39-60				
SFC39-80				
SFC41-40	0,041"	1,05		Verde 30 M
SFC43-40	0,043"	1,10		
SFC43-60				
SFC43-80				
SFC45-60	0,045"	0,15		
SFC47-60	0,47"	1,20		
SFC51-60	0,051"	1,30		
SFC51-80				

- Compatibile con tutte le pistole Airless
- Rapido rimpiazzo dell'ugello di lavoro
- Pulizia facile e sicura
- Massima pressione di lavoro 350 bar (5075 psi)
- Lunga durata dell'inserto in carburo di tungsteno
- Finitura eccellente

LARIUS®

SAMOA Group

www.larius.com

AT250 PISTOLA AIRLESS

M16x1,5

Cod. 11200

Pistola professionale ad alta pressione

1/4"

Cod. 11250

II 2 G Ex h IIB T6 Gb CE



Con dispositivo Super Fast-Clean

LARIUS®

SAMOA Group

LARIUS srl

Via Antonio Stoppani 21 - 23801 Calolziocorte (LC) ITALY
 TEL. +39 0341 621152 - Fax +39 0341 621243 - larius@larius.com

www.larius.com



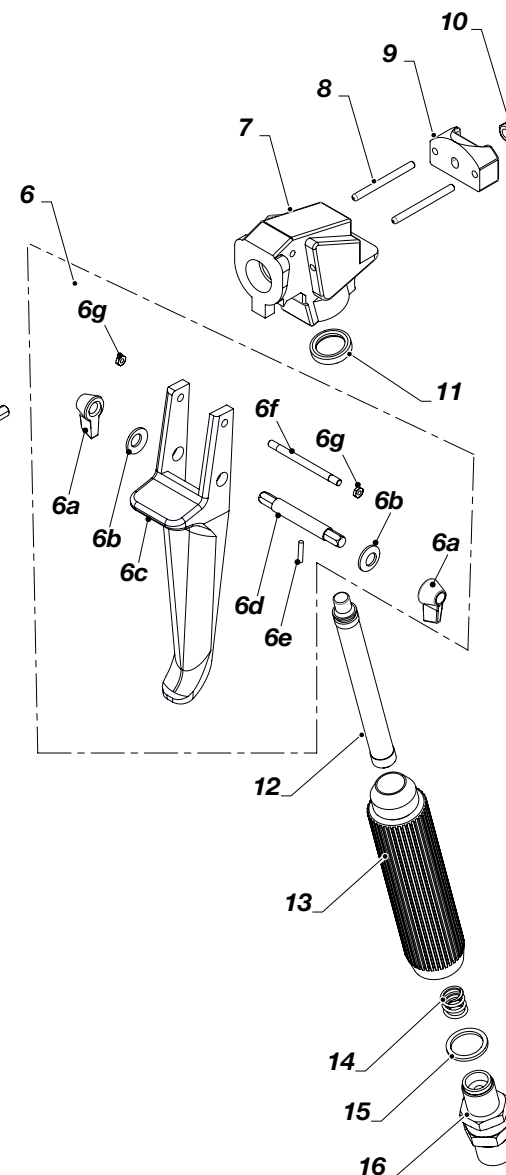
Ed. 010 - 11/2019



AT250 PISTOLA AIRLESS

ad alta pressione

Pos.	Codice	Descrizione	Pos.	Codice	Descrizione
A	Vedi tab.*	Ugello Super Fast Clean	7	11206	Corpo pistola
1	18270	Corpo Super Fast Clean	8	11207	Spinetta
2	18280	Guarnizione Super Fast Clean	9	11208	Piastrina
3	11004	Manicotto	10	11209	Dado M5 autobloccante
4	11006	Paramano	11	11020	Guarnizione
5	11203	Astina completa	12	11037	Filtro
6	11008	Grilletto completo	12	11038	Filtro
6a	11010	Levetta di sicurezza	12	11019	Filtro
6b	11011	Rondella frenante	13	11018	Impugnatura
6c	11014	Grilletto	14	11017	Molla
6d	11012	Perno	15	32010	Guarnizione in rame
6e	11013	Perno	16	11015	Raccordo articolato M16x1,5
6f	11034	Perno	16	10155	Raccordo articolato 1/4"
6g	11027	Dado M3			



ATTENZIONE

- NON posizionare mani e dita davanti all'ugello
- NON puntare la pistola verso se stessi o verso qualche altra persona
- Scaricare la pressione nella pistola ed usare le opportune sicurezze quando l'operatore non lavora
- NON tagliare o manomettere le opportune protezioni dell'apparecchiatura

Filtro pistola: per materiali grezzi o altamente viscosi utilizzare ugelli con diametro minimo di 0,018", e consigliamo di utilizzare filtri a 50 Mesh. Per materiali fini e fluidi utilizzare filtri a 200 Mesh.

I filtri si possono pulire con un pennello e apposito liquido di pulizia. Non raschiare con utensili taglienti. **Pulizia filtro:** svitare manualmente l'impugnatura della pistola (se necessario utilizzare un'apposita chiave ed estrarre completamente il filtro). Inserire il filtro nuovo come indicato nel disegno.



ATTENZIONE

Pressione max di utilizzo 250 bar

