

## SUPER FAST-CLEAN



**FILTROS CULATA PISTOLA**  
 Cód. 11039: Verde (30M)  
 Cód. 11038: Blanco (60M)  
 Cód. 11037: Amarillo (100M)  
 Cód. 11019: Rojo (200M)



- Compatible con todas las pistolas Airless
- Cambio rápido de la boquilla de trabajo
- Limpieza fácil y segura
- Presión máxima de ejercicio 350 bares (5075 psi)
- Larga duración de la pieza de carburo de tungsteno
- Excelente acabado

*Cód. boquilla-ángulo	Ø pulgadas	Ø mm	Típ. producto	Filtro cons.
SFC07-20	0,007"	0,18	Pinturas	Rojo
SFC07-40			transp. y	200 M
SFC09-20	0,009"	0,23	pigmen.,	
SFC09-40			esmaltes finos	
SFC11-20	0,011"	0,28	Pinturas	Amarillo
SFC11-40			nitro,	100 M
SFC13-20	0,013"	0,33	sinét. y de	
SFC13-40			poliuretano	
SFC13-60				
SFC15-20	0,015"	0,38	Antioxidantes	
SFC15-40				
SFC15-60				
SFC17-20	0,017"	0,43		
SFC17-40				
SFC17-60				
SFC19-20	0,019"	0,48	Acabados,	Blanco
SFC19-40			zinc	60 M
SFC19-60			inorgánico,	
SFC21-20	0,021"	0,53	pinturas de	
SFC21-40			agua	
SFC21-60				
SFC23-20	0,023"	0,58		
SFC23-40				
SFC23-60				
SFC25-20	0,025"	0,63	Tixotrópicos,	
SFC25-40			encolado por	
SFC25-60			pulveriza-	
SFC27-20	0,027"	0,68	ción,	
SFC27-40			solido alto,	
SFC27-60			pinturas y	
SFC27-80			adhesivos,	
SFC29-20	0,029"	0,74	pinturas de	
SFC29-40			relleno	
SFC29-60				
SFC29-80				
SFC31-40	0,031"	0,79		
SFC31-60				
SFC31-80				
SFC33-40	0,033"	0,83		
SFC33-60				
SFC33-80				
SFC35-40	0,035"	0,89		
SFC37-40	0,037"	0,94		
SFC39-40	0,039"	1,00		
SFC39-60				
SFC39-80				
SFC41-40	0,041"	1,05		Verde
SFC43-40	0,043"	1,10		30 M
SFC43-60				
SFC43-80				
SFC45-60	0,045"	0,15		
SFC47-60	0,47"	1,20		
SFC51-60	0,051"	1,30		
SFC51-80				

# LARIUS®

SAMOA Group

[www.larius.com](http://www.larius.com)

## AT250 PISTOLA AIRLESS

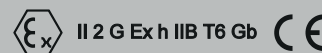
M16x1,5

Cód. 11200

Pistola profesional de alta presión

1/4"

Cód. 11250



Dispositivo con el Super Fast-Clean

# LARIUS®

SAMOA Group

[www.larius.com](http://www.larius.com)



LARIUS srl

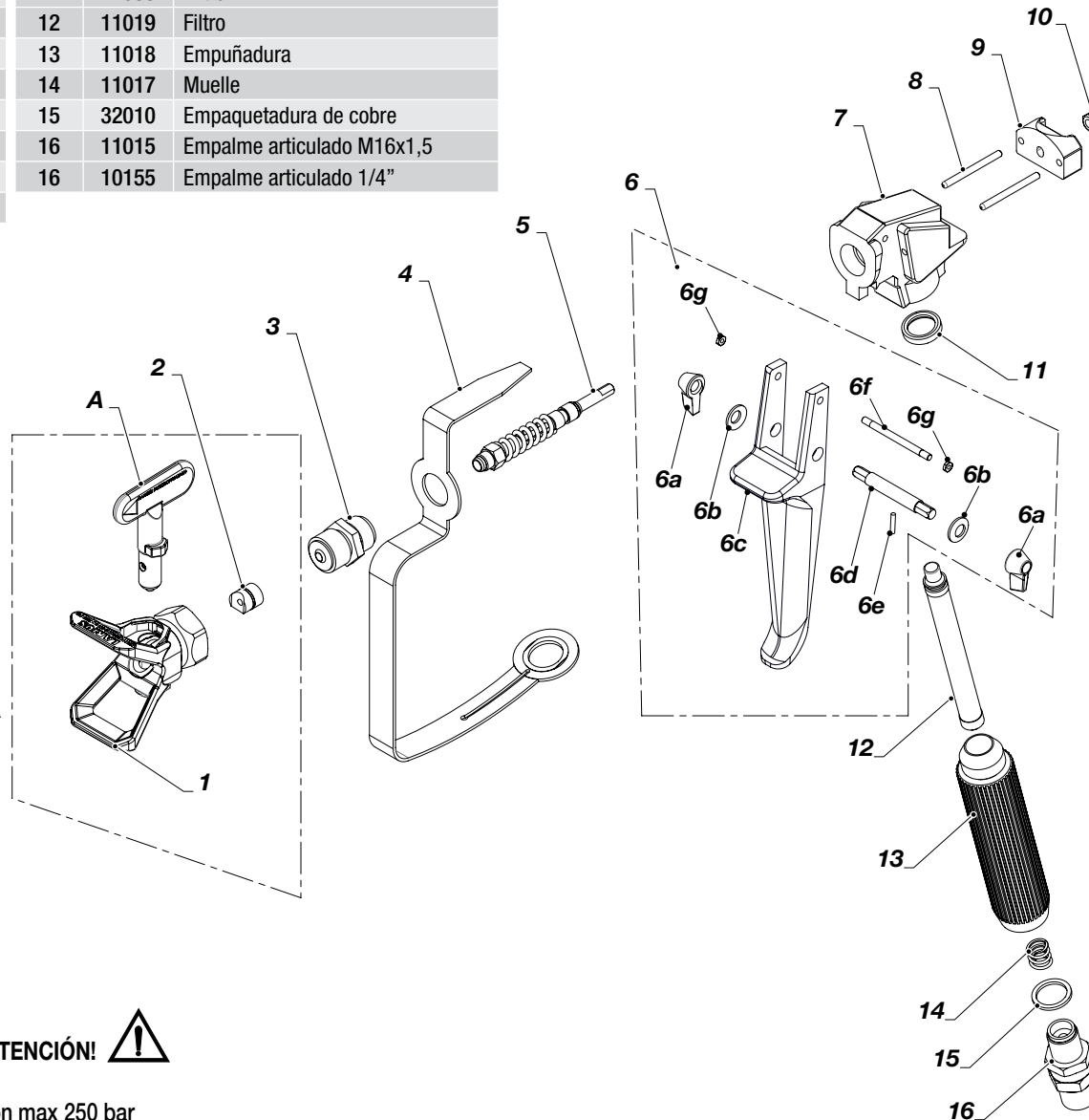
Via Antonio Stoppani 21 - 23801 Calolziocorte (LC) ITALY  
 TEL. +39 0341 621152 - Fax +39 0341 621243 - [larius@larius.com](mailto:larius@larius.com)



# AT250 PISTOLA AIRLESS

de alta presión

Pos.	Código	Descripción	Pos.	Código	Descripción
A	Ver tab.*	Tobera Super fast clean	7	11206	Cuerpo pistola
1	18270	Cuerpo Super fast clean	8	11207	Clavija
2	18280	Empaquetadura Super fast clean	9	11208	Pletina
3	11004	Manguito	10	11209	Tuerca M5 autoblocante
4	11006	Barandilla	11	11020	Empaquetadura
5	11203	Varilla completa	12	11037	Filtro
6	11008	Gatillo completo	12	11038	Filtro
6a	11010	Palanquilla de seguridad	12	11019	Filtro
6b	11011	Arandela de frenado	13	11018	Empuñadura
6c	11014	Gatillo	14	11017	Muelle
6d	11012	Perno	15	32010	Empaquetadura de cobre
6e	11013	Perno	16	11015	Empalme articulado M16x1,5
6f	11034	Perno	16	10155	Empalme articulado 1/4"
6g	11027	Tuerca M3			



¡ATENCIÓN!

- NO coloque las manos o los dedos delante de la boquilla
- NO apunte con la pistola hacia sí mismo o hacia otra persona
- Descargue la presión de la pistola y use los dispositivos de seguridad adecuados cuando el operador no está trabajando
- NO quite o altere las protecciones del aparato

**Filtro pistola:** para materiales no procesados o altamente viscosos use boquillas con un diámetro mínimo de 0,018", utilice también filtros de 50 Mesh. Para materiales finos y fluidos utilice filtros de 200 Mesh. Los filtros se pueden limpiar con cepillo y líquido de limpieza. No raspar con herramientas cortantes.

**limpieza del filtro:** desenrosque manualmente el mango de la pistola (use llave especial si lo requiere y saque completamente el filtro). Inserte el nuevo filtro, como se muestra en el dibujo.



¡ATENCIÓN!

Presión max 250 bar